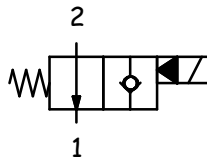


## CARATTERISTICHE TECNICHE TECHNICAL CHARACTERISTICS

<b>Pressione massima</b> Maximum pressure	350 bar (5075 psi)
<b>Portata nominale</b> Nominal Flow	40 l/min (10,6 gpm)
<b>Temperatura di esercizio</b> Operating temperature	-30 / +110 °C
<b>Cavità</b> Cavity	C007
<b>Trafilamento interno</b> Internal leakage	5 cc/min (50 °C; 21 cSt; 300 bar)
<b>Coppia</b> Torque	40-45 Nm
<b>Peso</b> Weight	0,11 kg

## SCHEMA IDRAULICO HYDRAULIC SCHEME

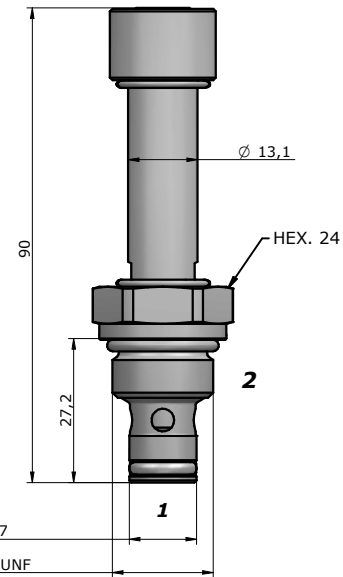


## BOBINA COIL



13-39  
18 W

pag. 20.0



## PRESTAZIONI PERFORMANCES

2 --> 1



## DESCRIZIONE DESCRIPTION

Quando la bobina è eccitata, la valvola blocca il passaggio da 2 a 1.

Quando la bobina è diseccitata, la SVCP consente il flusso libero da 2 a 1, mentre lo blocca da 1 a 2.

When the coil is energized, blocking flow from 2 to 1.

When the coil is de-energized, the SVCP allows flow from 2 to 1, while flow from 1 to 2 is severely restricted.

## CODICE D'ORDINAZIONE ORDERING CODE

# SVCP-S08-TS2- - - - -

### GUARNIZIONI / SEAL

**N** = NBR  
**V** = VITON

### REGOLAZIONE / REGULATION

**0** = SENZA COMANDO MANUALE / NO MANUAL OVERRIDE  
**3** = PRESSIONE SU SPINA / PUSH PIN  
**4** = PRESSIONE SU BOTTONE / PUSH BOTTON  
**5** = BRUGOLA / ALLEN

### TENSIONE / VOLTAGE

**000** = SENZA BOBINA / WITHOUT COIL  
**D12** = 12 VDC  
**D24** = 24 VDC  
**220** = 220 RAC

### TIPO CONNETTORE /CONNECTOR TYPE

**0** = SENZA BOBINE / WITHOUT COIL  
**C** = CAVI / LEADS  
**D** = DIN 43650  
**G** = DEUTSCH DT04-2P  
**A** = AMP JUNIOR

### SIZE BODY /DIMENSIONE CORPO

**OMETTERE/OMIT**  
**100**=BSP1/4"(pag.18.7)  
**200**=BSP3/8"(pag.18.7)  
**101**=BSP1/4"(pag.18.1)  
**201**=BSP3/8"(pag.18.1)  
**102**=BSP1/4"(pag.18.2)  
**202**=BSP3/8"(pag.18.2)

### MATERIALE CORPO /

**MATERIAL BODY**  
**OMETTERE/OMIT**  
**S** = STEEL  
**A** = ALLUMINIUM