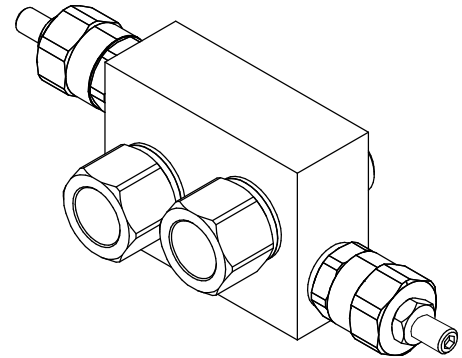
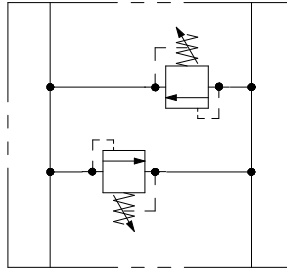


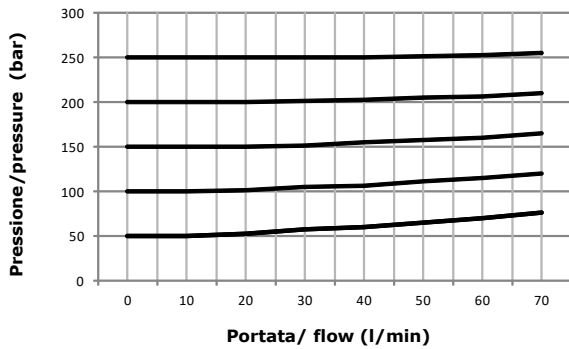
**CARATTERISTICHE TECNICHE  
TECHNICAL CHARACTERISTICS**

<b>Pressione massima</b> Maximum pressure	350 bar (5075 psi)
<b>Portata nominale</b> Nominal Flow	70 l/min (18,5 gpm)
<b>Temperatura di esercizio</b> Operating temperature	-30 / +100 °C
<b>Cavità</b> Cavity	C008
<b>Trafilamento interno</b> Internal leakage	0,3 cc/min (50 °C; 21 cSt; 200 bar)

**SCHEMA IDRAULICO  
HYDRAULIC SCHEME**

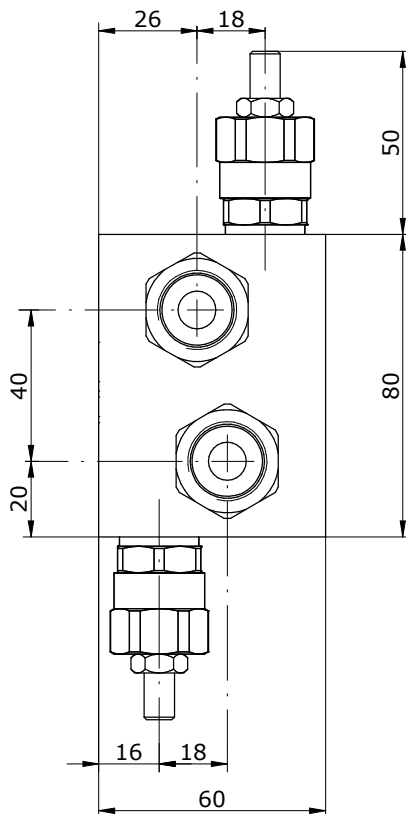


**PRESTAZIONI  
PERFORMANCES**

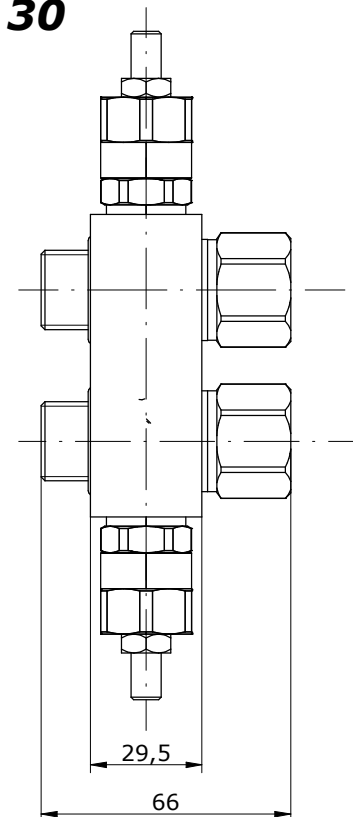


**TIPI DI REGOLAZIONE  
REGULATION TYPE**

	<b>H</b> VITE CON CHIAVE ESAGONALE (standard) HEXAGONAL HEAD SCREW
	<b>K</b> POMOLO KNOB
	<b>C</b> FISSA CON CAPPUCIO COVER CAP
	<b>I</b> INVIOLABILE NON ADJUSTABLE



**FCRAG\_ \_ \_ 30**



**CODICE D'ORDINAZIONE**  
 ORDERING CODE

**FCRAG** - - - **30** - - - - - - - - - -

MATERIALE CORPO /  
 MATERIAL BODY  
**S** = STEEL

VERSIONE / VERSION  
**S** = SINGLE  
**D** = DOUBLE

TIPI DI REGOLAZIONE /  
 TYPE OF REGULATION

GUARNIZIONI / SEALS

**N** = NBR (standard)  
**V** = VITON

FCRAG _ - -30	MOLLA / SPRING - RELIEF VALVE			
	A00 (0-90 bar)	B00 (30-150 bar)	C00 (50-220 bar)	D00 (80-350 bar)

su richiesta è possibile richiedere taratura fissa di entrambe le valvole  
 on request there is the possibility to set the calibration of the individual valves:  
 example: 1° valve 75 bar, 2° valve 165 bar ---> FCRAG \_ - -30-075-165-\_-

FCRAG _ - -30	MOLLA / SPRING - RELIEF VALVE			
	A00 (0-90 bar)	B00 (30-150 bar)	C00 (50-220 bar)	D00 (80-350 bar)

su richiesta è possibile richiedere taratura fissa di entrambe le valvole  
 on request there is the possibility to set the calibration of the individual valves:  
 example: 1° valve 75 bar, 2° valve 165 bar ---> FCRAG \_ - -30-075-165-\_-