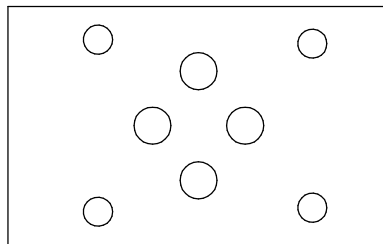


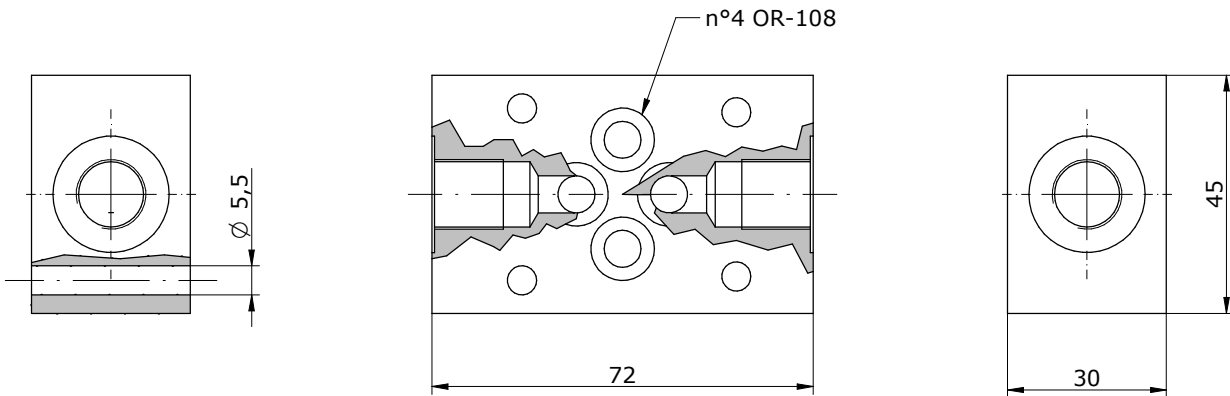
COD.	DIAGRAMS	
	<b>1</b>	<b>A+B</b>
<b>2</b>	<b>A</b>	ON REQUEST
<b>3</b>	<b>B</b>	ON REQUEST
<b>4</b>	<b>P+T</b>	STANDARD
<b>5</b>	<b>P</b>	ON REQUEST
<b>6</b>	<b>T</b>	ON REQUEST



**NOTA/NOTE**

I CODICI **2, 3, 5 E 6** SONO REALIZZATI TAPPANDO L'ATTACCO NON UTILIZZATO

*CODES **2, 3, 5 AND 6** ARE ACHIEVED USING A PLUG IN THE NON REQUIRED PORT*



**E\_06 - 01 - - -**

**S = STEEL**

SEE TABLE

**14**= BSP 1/4G

**38**= BSP 3/8G