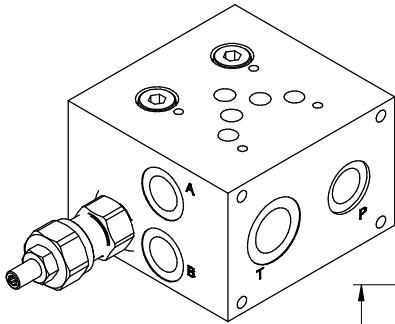
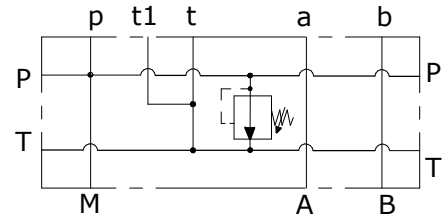
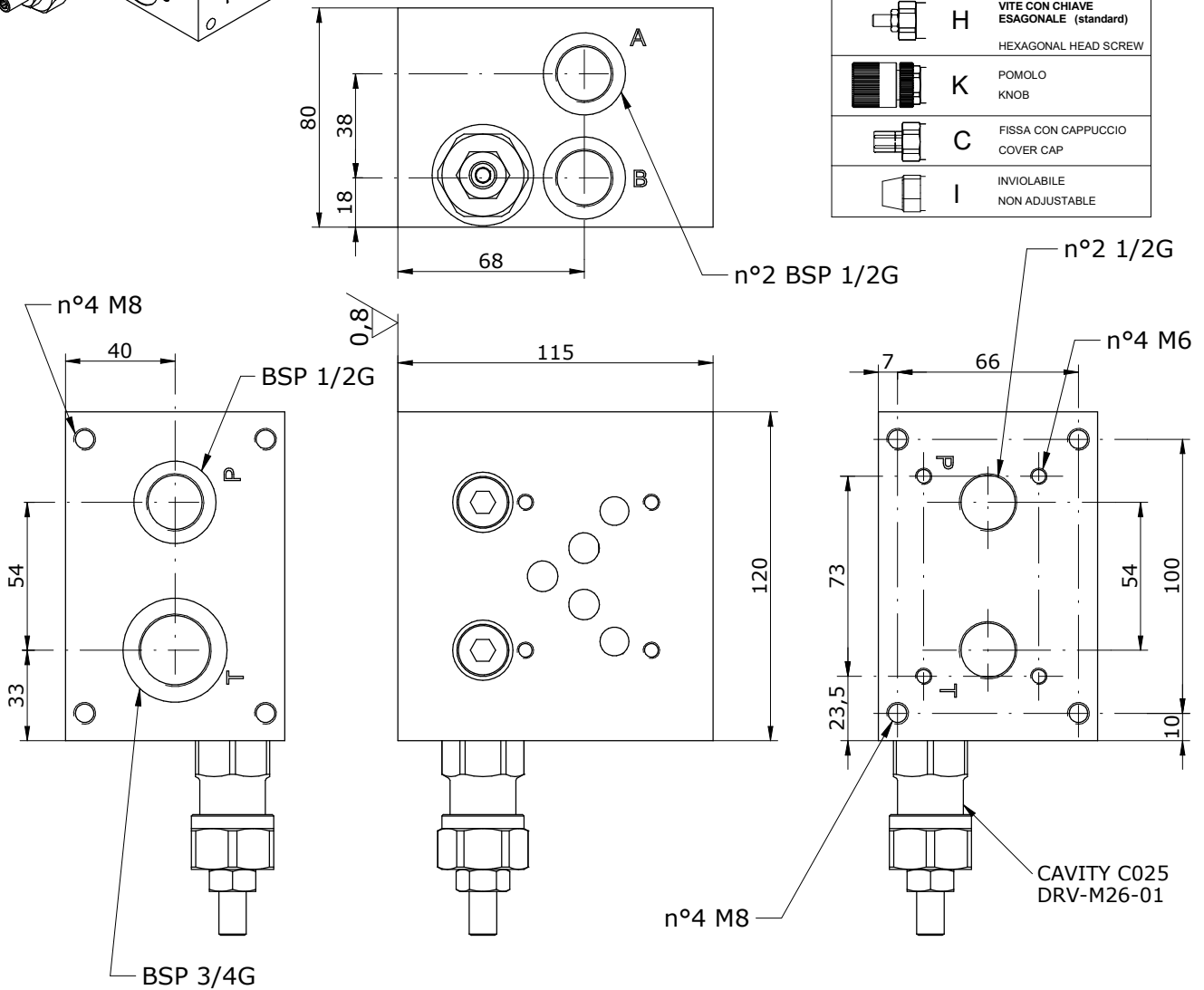


Schema idraulico
 Hydraulic diagram



TIPI DI REGOLAZIONE PER V. MAX
 REGULATION TYPE FOR RELIEF VALVE

	H	VITE CON CHIAVE ESAGONALE (standard) HEXAGONAL HEAD SCREW
	K	POMOLO KNOB
	C	FISSA CON CAPPuccio COVER CAP
	I	INVIOLABILE NON ADJUSTABLE



E_ 610 - 24 - 12 - _ - _

S = STEEL
A = ALUMINIUM

0 = WITHOUT RELIEF VALVE
1 = 0-55 bar
2 = 25-110 bar
3 = 75-250 bar

OMETTERE / OMIT
H = HEXAGONAL HEAD SCREW
K = KNOB
C = COVER CAP
I = NOT ADJUSTABLE

*see **CARTRIDGE VALVES** datasheets