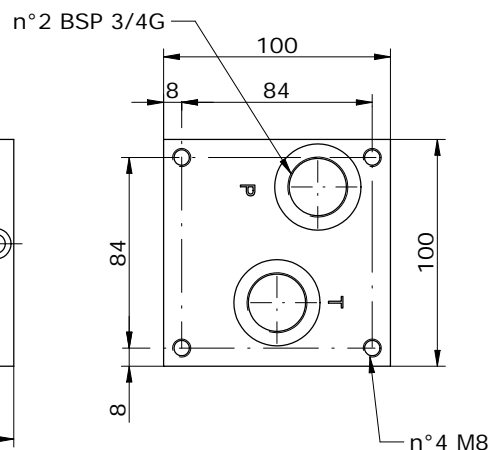
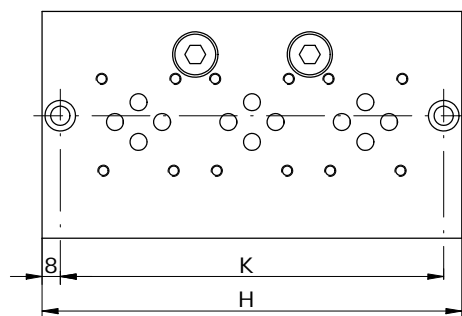
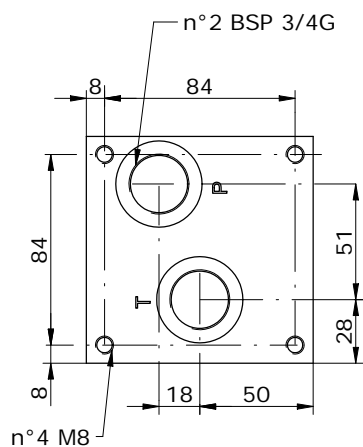
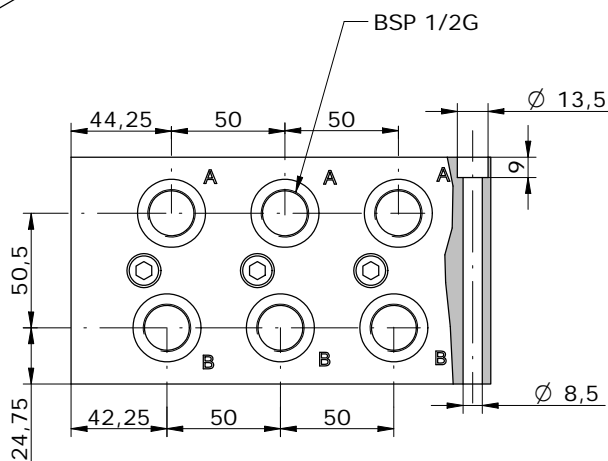
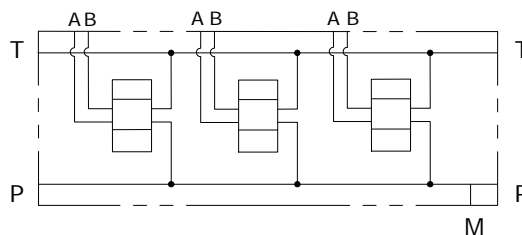


Schema idraulico
 Hydraulic diagram



E_06 - 28 - 12 - ___ - 0

POS.	02	03	04	05	06
H	145	185	235	285	335
K	129	169	219	269	319

